

PORTAUTOMATIK

Original brugermanual



INDHOLDSFORTEGNELSE

Introduktion og vigtige sikkerhedsråd	3
1) Pakkeliste	3
2) Installation	4
2.1 Samling af skinner	4
2.2 Installationstrin	6
3) Justering	7
3.3 Justering af motor	7
4) Installation af ekstraudstyr	10
4.1 Introduktion til vægkontakt og eksterne modtagere	10
4.2 Montage af vægkontakt	10
4.3 Montage af bluetooth fjernbetjening	10
5) Fejlfinding	11
5.1 Manuel åbning ved strømsvigt.	11
5.2 Vedligeholdelse og reparation	11
5.3 Fejlskema	11

Vigtige sikkerhedsråd

Af sikkerhedshensyn og for at reducere ulykker, skal du før installationen læse installationsmanualen omhyggeligt igennem, og sikre at udførelsen er i overensstemmelse med installationsmanualen. Hvis du har spørgsmål, så spørg din forhandler.

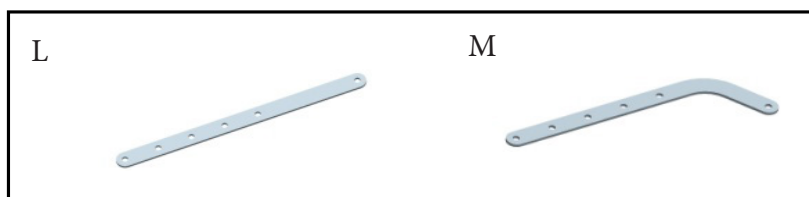
1. Inden du monterer automatikken, skal du inspicere at porten er afbalanceret og justeret korrekt.
2. Benyt kvalificeret installatør til montering af strømkabler mm.
3. Når porten er i funktion, må personer og genstande ikke komme på tværs eller opholde sig under porten.
4. Det er forbudt at bruge fjernbetjeningen, når du ikke kan se porten i funktion, for at undgå ulykker og utilsigtet åbning af garageporten.
5. Det er vigtigt, at porten ikke kan rulle ud af de vandrette skinner når porten åbnes.

Bemærk: Hvis du ikke har anden indgang til garagen end porten, skal du montere nødudkobling så den kan åbnes i tilfælde af strømsvigt. Forhør forhandler om nødudkobling.

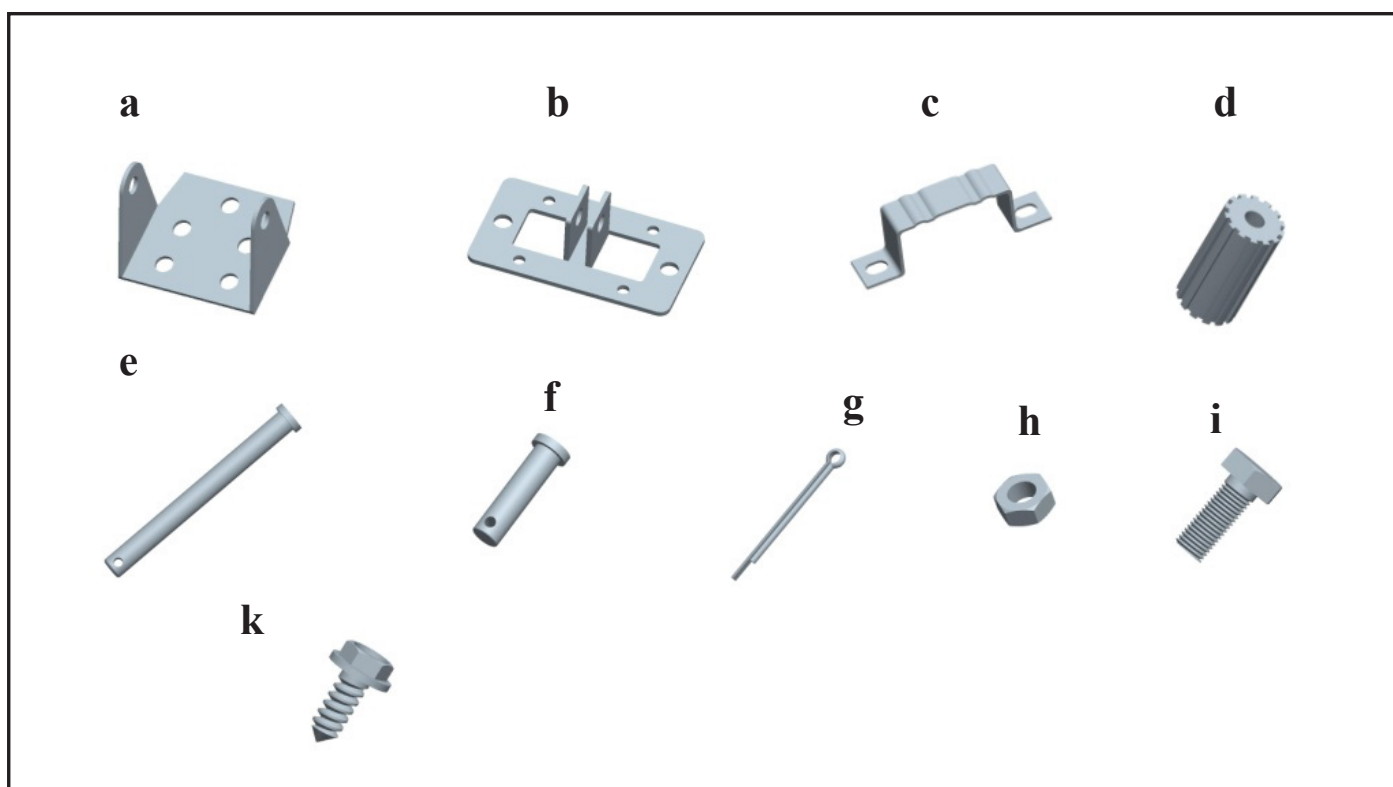
1) Pakkeliste

Portautomatikken er pakket i to kartoner, der indeholder motor/fjernbetjening og motorskinne (se nedenfor).

- a. Vægbeslag (1x)
- b. Portbeslag & Plade (1x)
- c. U-beslag (3x)
- d. Aksel (1x)
- e. Gaffelbolt (1x)
- f. Gaffelbolt (1x)
- g. Split (3x)
- h. Sekskantet møtrik (4x)
- i. Sekskantet bolt (4x)
- k. Sekskantet skrue (4x)
- L Lige portarm
- M Buet portarm

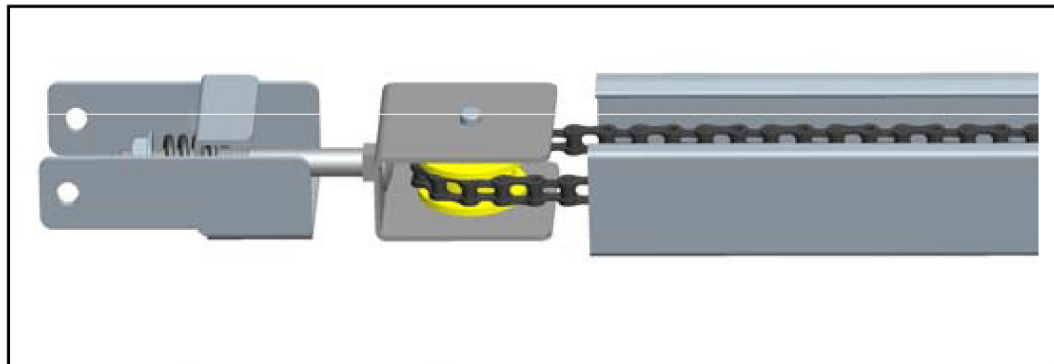
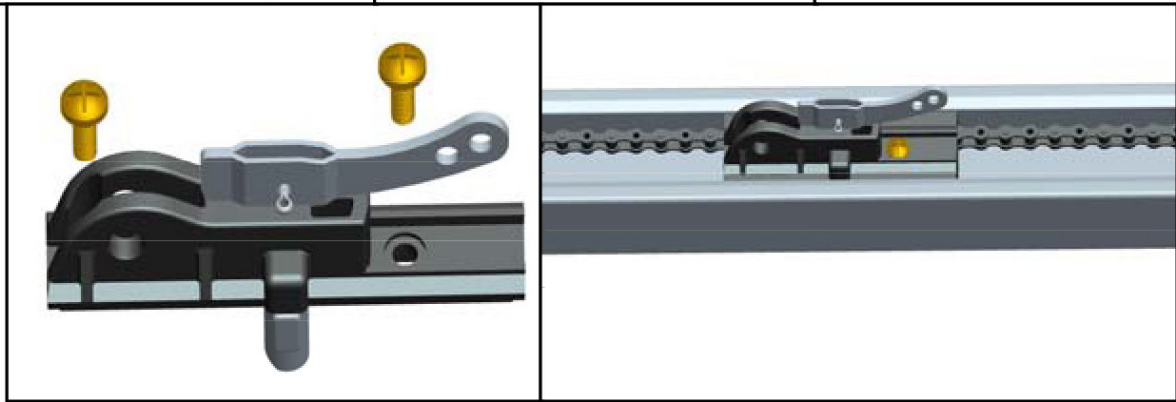
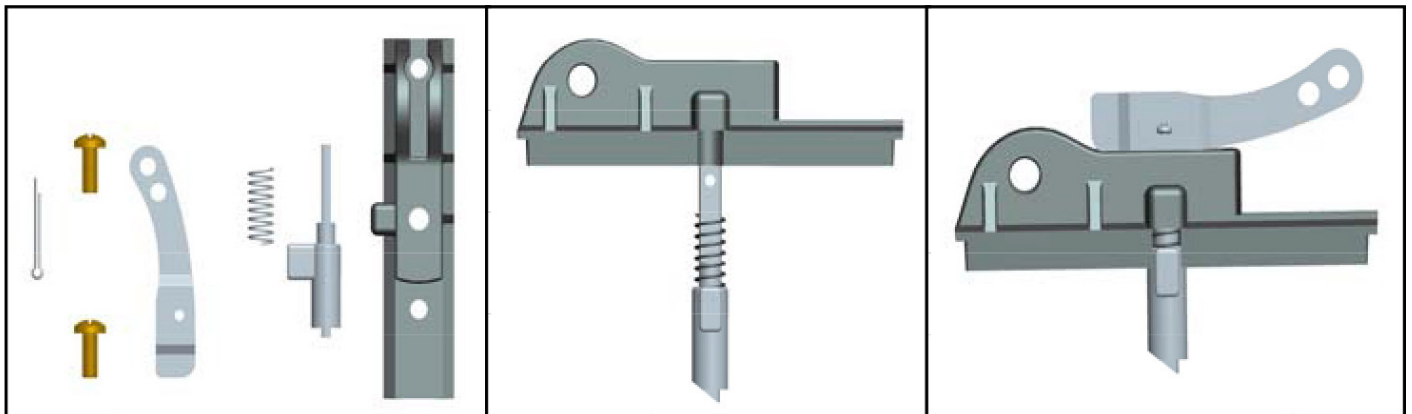


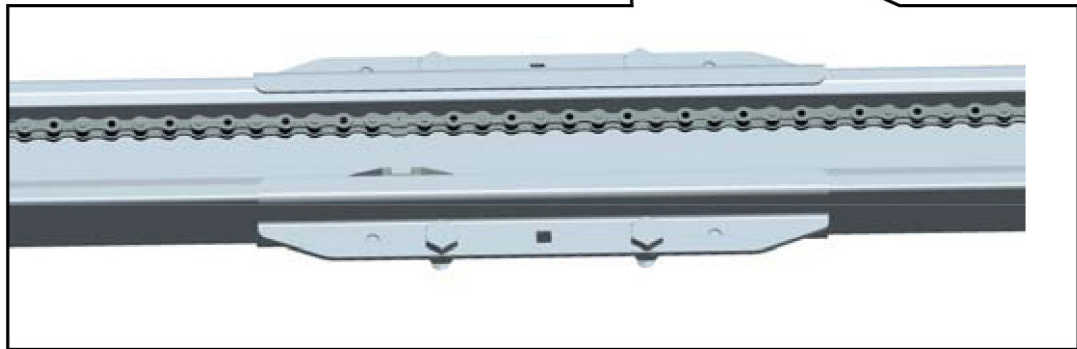
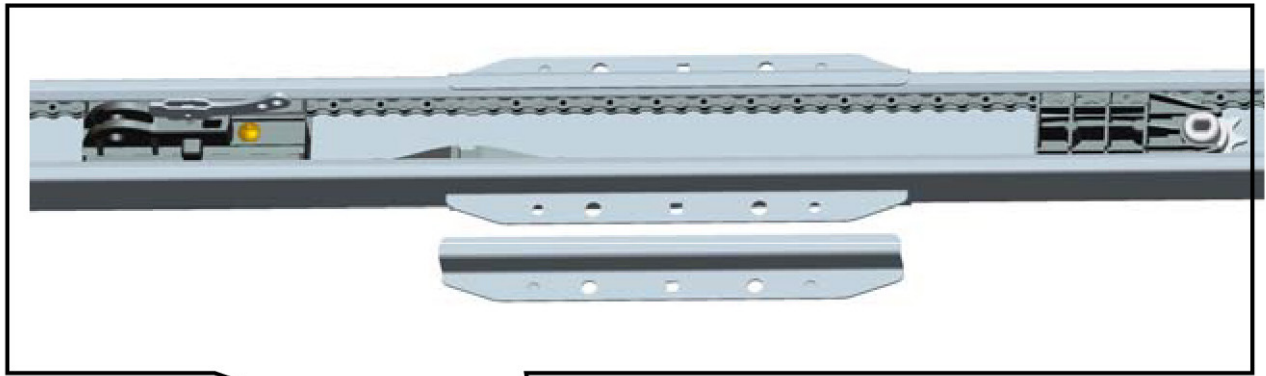
Bemærk: Tilbehøret er gældende for 600N åbneren; en anden type kan være anderledes.



2) Installation

2.1 samling af skinner

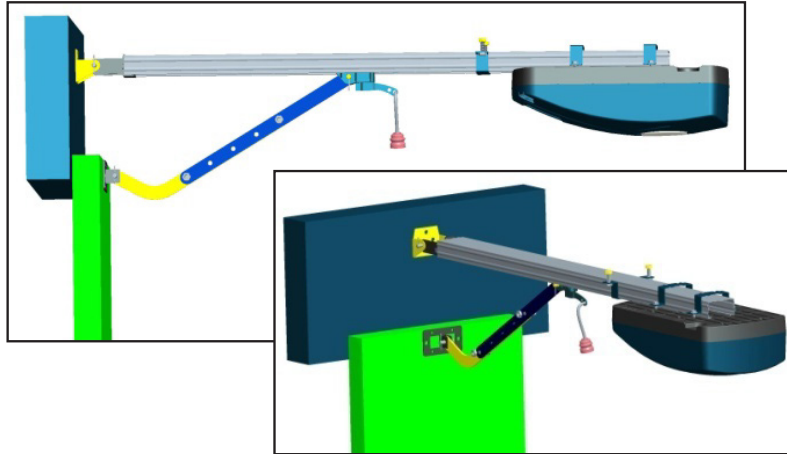




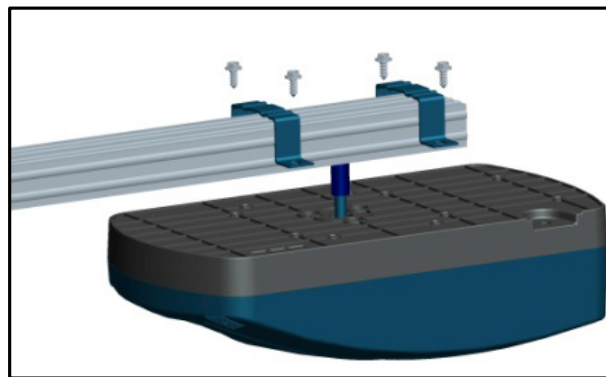
Det er vigtigt at skruer de to skruer i plast-endeblokken som motoren monteres på.

2) Installation

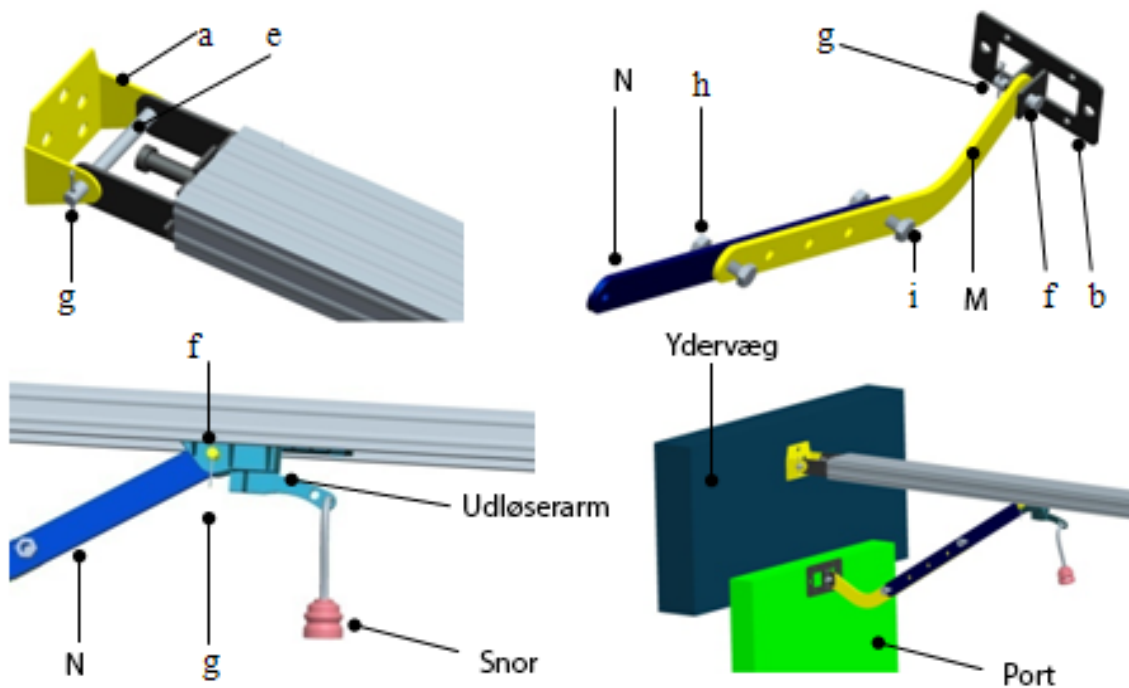
2.2 Komplet installation



2.2.1 Tilslut åbneren med skinnen



2.2.2 Hejsning og fæstning af åbneren og skinnen

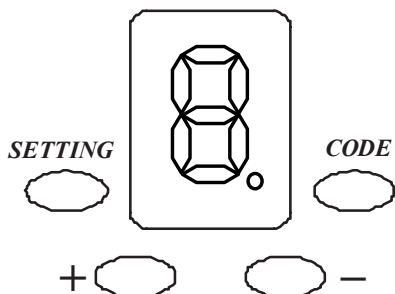


3) Justering

Bemærk: Installation af strøm til motor skal udføres af autoriseret elektriker. Strømtikket skal monteres indenfor en meter af motor

3.1 Justering af motor

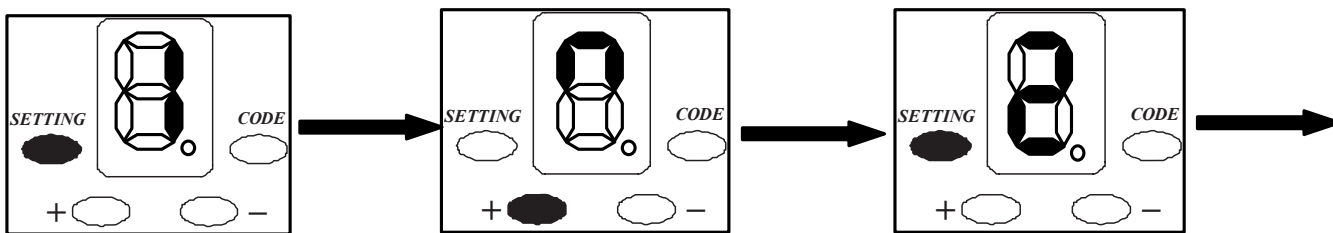
3.1.1 Kontrolpanel



3.1.2 Forberedelse

Før montering kobles portpaneler sammen med portautomatikken.

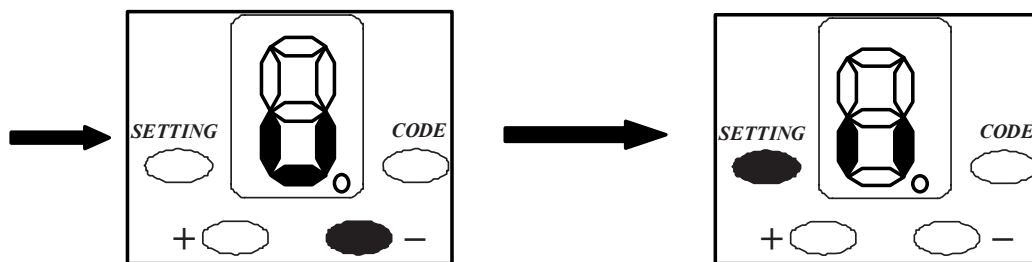
3.1.3 Indstilling af åbnings- og lukkeposition



Tryk på "SETTING" i 4 sekunder, indtil LED displayet viser tallet "1". Du kan nu indstille stop i åbningsposition.

Tryk på "+", indtil porten er i ønsket åbningsposition.

Når porten når til den ønskede position, skal du trykke på "SETTING" for at bekræfte åbningspositionen. LED displayet viser tallet "2". Den er nu klar til at indstille lukkeposition.

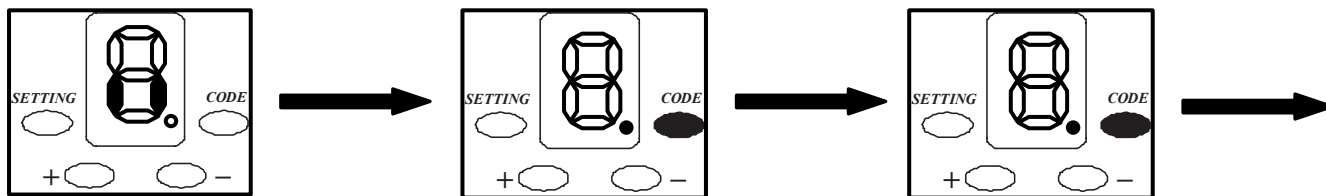


Tryk på "-" indtil porten er i ønsket lukkeposition.

Når porten har nået til den ønskede position, skal du trykke på "SETTING", for at bekræfte lukkepositionen. Efter endt indstilling, vil LED displayet vise "||", og porten er nu indkørt.

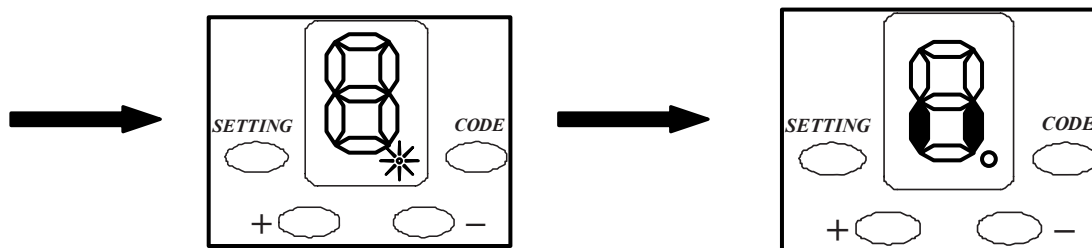
3.1.4 Kodning og afkodning af fjernbetjening

1)



Tryk på "CODE" i ét sekund, indtil der lyser i rød prik i LED-displayet.

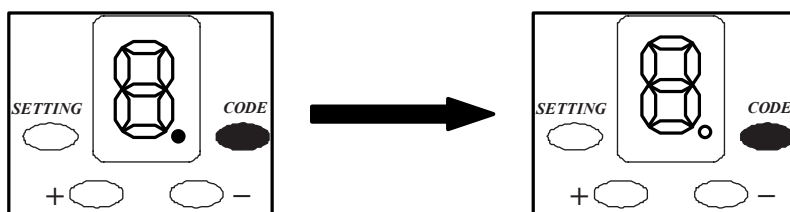
Tryk på en knap på fjernbetjeningen én gang, indtil den røde knap slukker.



Tryk på fjernbetjeningen igen, og den røde prik blinker hurtigt. Den røde prik slukker derefter, hvilket indikerer en vellykket indkodning af fjernbetjeningen.

2) Hvis du har brug for at indkode en ekstra fjernbetjening, så udfør ovenstående procedure. Der kan højst tilkobles 20 fjernbetjeninge.

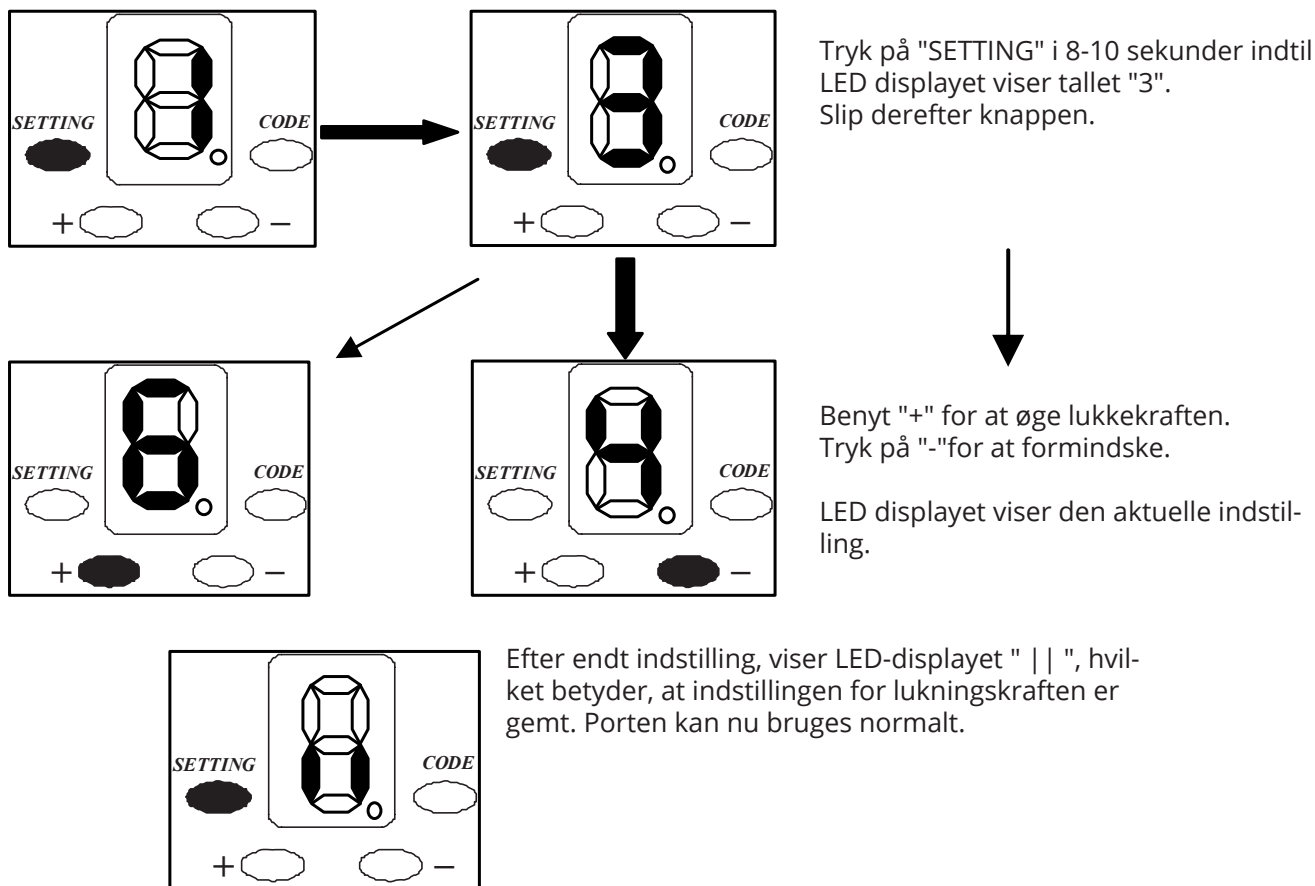
3) Afkodning af fjernbetjening.



Tryk på "CODE" indtil den røde prik lyser.

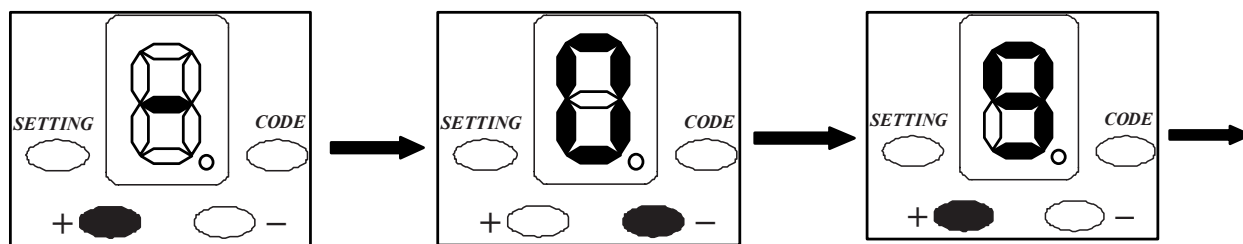
Hold knappen inde, indtil den røde knap slukker.

3.1.5 Justeringen af motorens sensitivitet (lukningskraft)



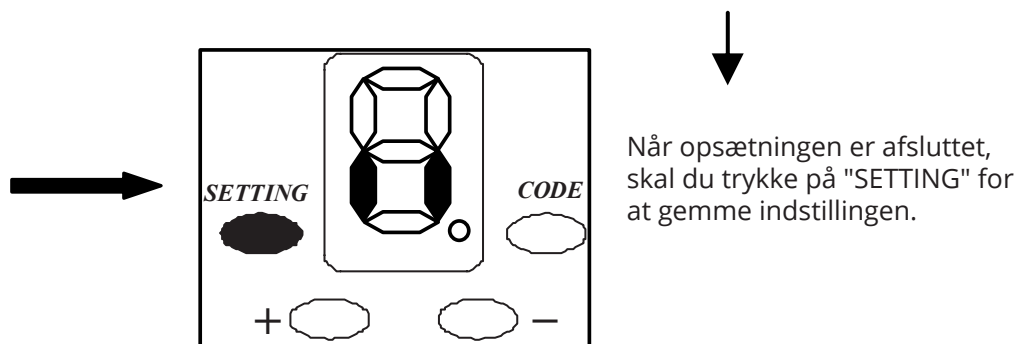
3.1.6 Automatisk-lukkefunktion

For at forhindre at du glemmer at lukke porten, er denne en mulighed.



Tryk på "+" i 4 sekunder, LED-displayet viser "-", Du kan nu indstille automatisk lukkefunktion.

Tryk på "+" eller "-" for at justere automatisk lukketid.
"0": ingen autoluk
"1-9": Autoluk efter 1-9 minutter.



Bemærk: Vil du midlertidig afbryde automatisk lukkefunktion, skal du køre porten en smule ned og stoppe den. Automatisk lukkefunktion vil blive genaktiveret næste gang porten har været helt lukket.

4) Installation af ekstra udstyr

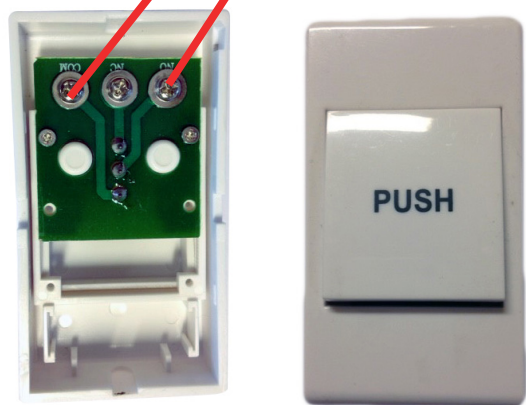
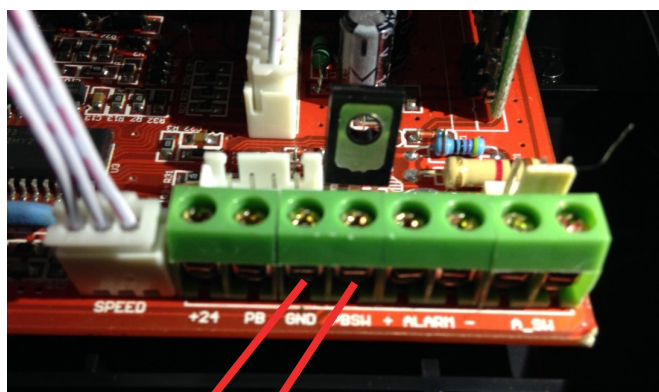
4.1 Introduktion til vægkontakt og eksterne modtagere

Vægkontakten installeres indendørs. Den kan styre lukningen / åbningen af porten. Vægkontakten skal være installeret i en position, hvor du kan se driften af porten, og højden bør være mere end 1,5 m over gulvet, for at sikre at børn ikke kan betjene porten.

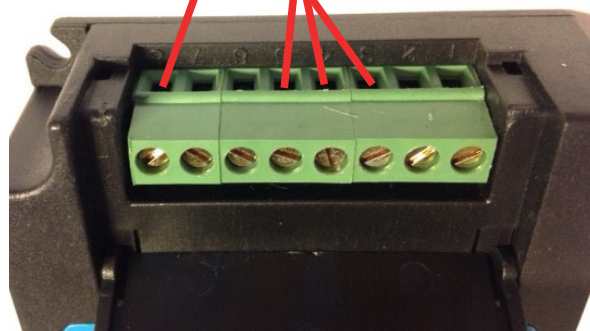
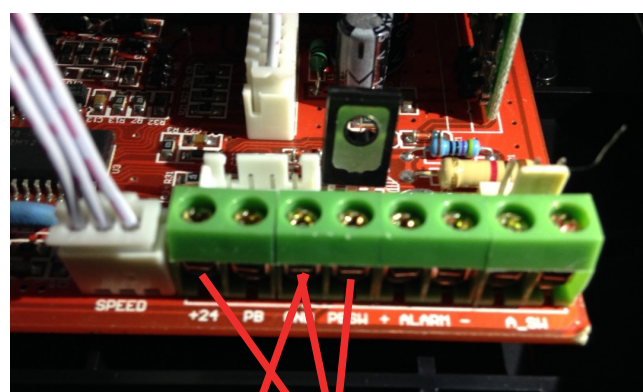
4.2 Montage af vægkontakt

+24V	PB	GND	PBSW
------	----	-----	------

Vægkontakt forbindes med PBSW og GND



4.3 Montage af bluetooth fjernbetjening



5) Fejlfinding

5.1 Manuel åbning ved strømsvigt.

Ved strømsvigt kan du trække i nødåbningssnoren og porten kan nu åbnes og lukkes manuelt.

5.2 Vedligeholdelse og reparation

Kontrollér porten mindst en gang om måneden for at sikre at porten kører fejlfrit og åbning- og lukningskraft er korrekt. Er der fejl i indstillingen, så kontakt din forhandler.

Tekniske specifikationer

- Spænding: 220/230V 50Hz
- Vurderet moment: 6N x M / 8N x M / 12N x M
- Max. Hastighed: 80mm / s
- Fjernbetjenings afstand: max 20m

5.3 Fejlskema

Fejl	Årsag	Løsning
Ingen lys i LED-display	• Mistet forbindelse imellem portåbner og strømforsyning	• Kontrollér stikkontakten
Ingen reaktion på automatik	• Lukke/åbnefunktionen er forkert	• Justér åbne/lukkefunktionen.
Mens du åbner eller lukker portene, stopper den midtvejs eller kører den modsatte vej	• Portens fjedersystem er spændt for hårdt.	• Kontrollér fjedersystemet og foretag evt. omjustering.
Porten kan ikke åbnes eller lukkes helt	• Portens kørsel er justeret forkert.	• Omjustér åbnings- og lukkefunktion.
Fjernbetjeningen virker ikke	• Fjernbetjeningen er ikke indkodet til automatikken • Der mangler batteri i fjernbetjeningen	• Start indkodning af fjernbetjening. Se manual. • Udskift batteriet
Fjernbetjening virker kun på kort afstand. Lys i fjernbetjening er utydeligt.	Batteriet mangler strøm	• Udskift batteriet
Vægkontakten virker ikke	Ledningen til vægkontakten er løs eller strømmen er slået fra.	• Kontrollér ledning og strømforbindelse til vægkontakten

Få mere information om vores porte og tilbehør
på vores hjemmeside:

www.bango.dk



BANGO A/S

Højgårdsvej 25, Thorning, 8620 Kjellerup

Telefon 86 82 20 88 | info@bango.dk